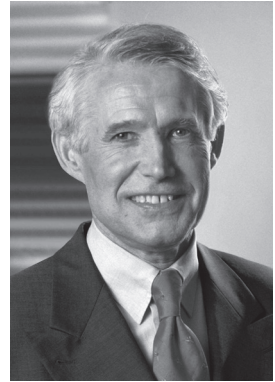




**46. Deutsche
Minigolfmeisterschaften
System Cobigolf 2008**

Essen • 14.–16. August 2008

Zum Geleit



Herzlich willkommen zur 46. Deutschen Minigolfmeisterschaft – System Cobigolf. Alle Teilnehmerinnen und Teilnehmer wie auch die Zuschauer begrüße ich sehr herzlich in der Ruhrmetropole Essen. Gerne habe ich erneut die Schirmherrschaft für diese Veranstaltung übernommen.

Minigolf begeistert Jung und Alt. Wer hat nicht schon in geselliger Runde an den verschiedenen, kniffligen Bahnen gestanden und versucht, den Ball mit so wenigen Schlägen wie möglich einzulochen? Dieser Sport verlangt ein hohes Maß an Geschicklichkeit, Koordination und nicht zuletzt ein gutes Auge – natürlich auch beim System Cobigolf. Da ist es nur selbstverständlich, dass sich seine Anhänger im sportlichen Wettkampf messen, um die besten Cobigolfer zu ermitteln. So dürfen sich die Zuschauer auch in diesem Jahr wieder auf eine spannende Deutsche Meisterschaft mit faszinierenden und präzisen Schlägen freuen.

Mein herzliches Dankeschön geht an alle, die sich um die Vorbereitung und Durchführung der Deutschen Minigolfmeisterschaft kümmern – das erfordert viel Zeit und Energie. Ich wünsche der Veranstaltung einen reibungslosen Verlauf und allen Aktiven viel Erfolg.

A handwritten signature in black ink that reads "Wolfgang Reiniger". The script is fluid and cursive, with the first name "Wolfgang" written in a larger, more prominent hand than the last name "Reiniger".

Dr. Wolfgang Reiniger
Oberbürgermeister



Was auch passiert.
Die Sparkassen-Altersvorsorge
passt sich Ihrem Leben an.

 Sparkasse Essen

Die schönsten Dinge passieren oft unverhofft. Wie gut, dass die Sparkasse Essen individuelle Lösungen zur betrieblichen wie privaten Altersvorsorge bietet, die sich Ihrem Leben immer wieder anpassen. Schließlich sollte Ihre Vorsorge genauso flexibel sein wie Ihr Leben. Infos in Ihrer Geschäftsstelle oder unter www.sparkasse-essen.de.

Wenn's um Geld geht – Sparkasse Essen.

Deutscher Minigolfsport Verband e.V.



Liebe Minigolffreunde,
für das Jahr 2008 hat der Deutsche Minigolfsport Verband die Deutsche Meisterschaften System Cobigolf nach Essen vergeben. Im Ballungsgebiet der deutschen Minigolfer erwarten wir in unserem mitgliedsstärksten Landesverband ein wesentlich größeres Teilnehmerfeld als im Vorjahr und wir sind sicher, dass die Aktiven und die Zuschauer Minigolfsport auf sehr hohem Niveau erleben werden.

Auch an diesen Deutschen Meisterschaften wird ein Präsidiumsmitglied des Deutschen Minigolfsport Verbandes vertreten sein, um die Wettkämpfe zu beobachten und weitere Integrationsgespräche zu führen. Der DMV hat es sich zum Ziel gesetzt, der eingeschworenen Cobigolf-Familie mit weiteren sportlichen Angeboten die Teilnahme an Turnieren der früheren „anderen Abteilungen“ schmackhaft zu machen und auf diese Weise das gegenseitige Kennenlernen über den Sport zu fördern. Als relativ kleiner Verband muss der DMV alle Kräfte bündeln und die Bemühungen müssen und werden dazu führen, dass nicht nur auf dem Papier eine große Minigolf-Familie in Deutschland entsteht, sondern dieser gegenseitige Respekt auch durch die Sportausübung in gemeinsamer Harmonie „gelebt“ wird.

Wir wünschen dem Ausrichter VIEL ERFOLG, der Veranstaltung einen sportlich fairen Verlauf und allen Teilnehmern GUT SCHLAG!

Dr. Gerhard Zimmermann
DMV-Präsident

HSL Reprotechnik

GmbH

- **Satztechnik**
- **Scans**
- **Digitale Bildbearbeitung**

Grunertstraße 33 • 45143 Essen

Telefon (02 01) 6 46 14 78

Telefax (02 01) 6 46 14 77

Grußwort



Sehr geehrte Damen und Herren,
liebe Minigolf-Sportfreunde!

Im Namen des Vorstandes des Deutschen Cobigolfsport-Verbandes begrüße ich Sie im Herzen des Ruhrgebiets zu den diesjährigen Minigolf-Meisterschaften – System Cobigolf.

Nach der niederschmetternden Teilnehmerzahl im letzten Jahr ist es erfreulich, dass das Interesse an den diesjährigen Meisterschaften derart gestiegen ist.

Ich appelliere an alle Teilnehmerinnen und Teilnehmer sich die Frage zu stellen, ob es sinnvoll ist, an dem herausragendsten Turnier der Saison nur vor der eigenen Haustüre teil zu nehmen.

Viel zu wichtig ist dieses Turnier für das Überleben des Systems Cobigolf im Deutschen Minigolfsport Verband!

Die Arbeit, die jedes Jahr die Vereine in die Renovierung der Anlagen, den endlosen Versammlungen und Treffen zur Vorbereitung der Deutschen Meisterschaft stecken, und nicht zuletzt die enormen finanziellen Risiken, verbietet eigentlich die Überlegung des Einzelnen, nicht die Mühen der Anreise und des Trainings zu einer DM auf sich zu nehmen.

Mein Dank gilt daher auch nicht nur den Teilnehmern der Veranstaltung, sondern vor allem dem ausrichtenden Verein 1. Essener CGC Blau-Gold und den vielen, vielen Helfern, die nicht dem Verein angehören.

Auf ein gesundes und zahlreiches Wiedersehen 2009 im hessischen Rauschenberg!

Mit sportlichem Gruß

Walther Raffler

Walther Raffler

DCV-Präsident

IHRE VERSICHERUNG VOR ORT

GENERALVERTRETER

Dietmar Schramm

Versicherungsfachmann (BWW)

Ausschließlichkeitsvertreter

Vogelheimer Straße 147

45329 Essen

Telefon (02 01) 8 30 82 56

Telefax (02 01) 8 30 82 66

Mobil 01 72-2 02 24 25



Mecklenburgische
V E R S I C H E R U N G S G R U P P E

Grußwort



Liebe Cobigolfer,
ich darf Euch herzlich zu den Deutschen Meisterschaften
im Cobigolf 2008 begrüßen.

Eingeladen zu unserem Saisonhöhepunkt hat uns in diesem Jahr der
1. Essener CGC Blau-Gold. Mein ganz besonderer Dank gilt dem Orga-
nisationsteam um Walther Raffler, die durch ihre vorbereitenden Arbei-
ten spannende Wettkämpfe ermöglichen und die Veranstaltung in einen
würdigen Rahmen kleiden.

Bereits die Qualifikationsturniere haben gezeigt, dass ein starkes Teil-
nehmerfeld zu erwarten ist. Dies verspricht in den einzelnen Kategorien
guten und interessanten Cobigolfsport.

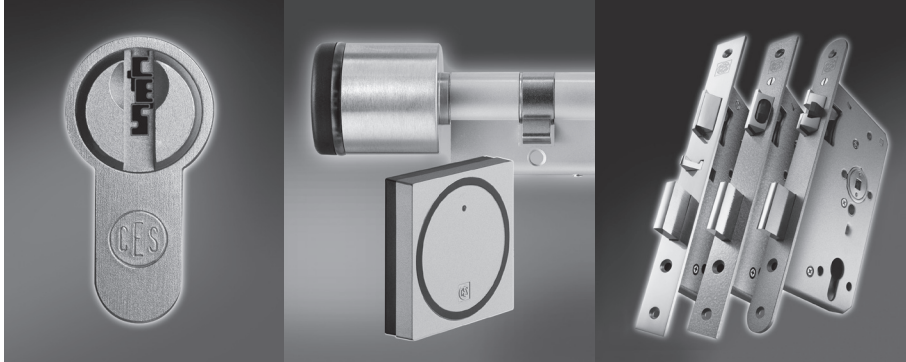
Ich wünsche den Teilnehmern viel Erfolg, den Sportlern und Gäste erhol-
same Tage in Nordrhein-Westfalen.

M. Brandner

Michael Brandner

Aktivensprecher System Cobigolf

Deutschlands älteste Zylinderschlossfabrik...



...mit Sitz in Velbert ist ein führender, international bekannter Anbieter mechanischer, elektronischer und mechatronischer Sicherheitssysteme – sowohl für den privaten Wohnungsbau wie auch das anspruchsvolle Objektgeschäft und die Industrie. Alle Produkte zeichnen sich durch höchste Qualität und Präzision aus – verbunden mit perfektem Bedienerkomfort und größtmöglicher Sicherheit.

Für jeden Bedarf und jeden Anwendungsbereich bietet die CES-Gruppe die optimale Lösung, bis hin zur Planung und Realisierung besonders umfangreicher, hoch komplexer Schließanlagen, für die der Name CES mittlerweile international bekannt ist.

CESGruppe

CEScylinder
CEStronics
CESlocks



Friedrichstraße 243, 42551 Velbert, Tel. 02051 - 204-0, Fax 02051 - 204-229, info@ces.eu, www.ces.eu



Herzlich willkommen

in Essen heiÙe ich im Namen des 1. Essener Cobigolf-Clubs Blau-Gold e.V. alle Teilnehmerinnen und Teilnehmer, die Betreuer, Funktionäre und Begleiter zu den diesjährigen Deutschen Meisterschaften des System Cobigolf im Deutschen Minigolfsport-Verband.

Wir freuen uns, die besten Spielerinnen und Spieler der Bundesrangliste System Cobigolf im Rahmen der Deutschen Meisterschaften bewundern zu können. Ich hoffe, dass die vielen Stunden der Vorbereitung zu dieser Veranstaltung Früchte trägt und der Ablauf der Meisterschaften ohne Störungen von statten geht.

Mein Dank gilt den zahlreichen Helfern, besonders denen, die unserem Verein nicht einmal angehören und sich trotzdem bereit erklärt haben, uns tatkräftig zu unterstützen.

Gleichzeitig danke ich für die freundliche Unterstützung aus Politik und Wirtschaft, ohne deren Zutun eine solche Veranstaltung schwer möglich wäre.

In der Hoffnung, dass sich unsere Gäste nach Ablauf der Meisterschaften mit einem positiven Eindruck aus Essen verabschieden werden, verbleibe ich

mit sportlichen Grüßen

A handwritten signature in black ink, appearing to read 'U. von Hagen'. The signature is stylized and somewhat cursive, with a long horizontal stroke at the end.

Udo von Hagen

1. Vorsitzender des 1. Essener CGC Blau-Gold e.V.

Programmablauf

46. Deutsche Minigolf-Meisterschaften – System Cobigolf –



Montag, 11. August 2008

09:00

Trainingsmöglichkeit auf der Anlage

19:30

Bingo-Abend im Festzelt.

Hauptpreis: GoPal Navigationsgerät

Dienstag, 12. August 2008

09:00

Trainingsmöglichkeit auf der Anlage

18:30

DCV-Sportausschuss-Sitzung

Landgasthof Vogelheim, Hafenstraße 181
45356 Essen

20:00

Gemütliches Beisammensein im Festzelt.

Für Unterhaltung wird gesorgt.

Mittwoch, 13. August 2008

16:00

Eröffnung der 46. Deutschen Meisterschaften
mit Bürgermeisterin Annette Jäger,
anschließend

Gemeinsamer Imbiss im Festzelt an der
Cobigolf-Anlage.

Programmablauf

46. Deutsche Minigolf-Meisterschaften – System Cobigolf –



Donnerstag, 14. August 2008

08:00

Beginn der Meisterschaften
Runden 1–4

Freitag, 15. August 2008

08:00

Fortsetzung der Meisterschaften
Runden 5–8

Samstag, 16. August 2008

08:00

Fortsetzung der Meisterschaften
Runden 9 und 10.
Finalrunde der besten drei Teilnehmer jeder
Kategorie.

ca. **15:30**

Siegerehrung auf der Cobigolf-Anlage
durch Vizepräsident des DMV Michael Seiz und
dem Aktivensprecher Michael Brandner.

ab **19:00**

Einlass in den Festsaal des
Hotel Gladbeck Van der Valk
Bohmertstraße 333, 45964 Gladbeck

20:00

Beginn des Festabends.
Zur Unterhaltung und zum Tanz spielt
Andreas Voß mit seiner Rollenden Disco.

1 1273 2

108501AE

Aluminium ist unsere Leidenschaft

Wir produzieren, gießen, recyceln und
vermarkten das Metall mit Zukunft.

TRIMET – Aluminium aus Deutschland

Die TRIMET ALUMINIUM AG ist mit einer Kapazität von mehr als 300.000 Tonnen Primäraluminium Deutschlands größter Aluminiumproduzent. Rund 1.700 Mitarbeiter an sieben Standorten in Deutschland versorgen ihre Kunden mit optimalen und zertifizierten Aluminiumprodukten.

trimet

TRIMET ALUMINIUM AG • Aluminiumallee 1 • 45356 Essen
Telefon 0201-3660 • www.trimet.de

Teilnehmerliste Deutsche Meisterschaft 2008

KSV Baltrum

| | | |
|--------------------|---------------|-------------------------------|
| Melanie Faros | Damen | |
| Wolfgang Häcker | Senioren II | |
| Petra Hildebrand | Seniorinnen I | |
| Heike Spiekermann | Seniorinnen I | Deutsche Meisterin 2001 (D) |
| Matthias Tomkowitz | Herren | |
| Dominik Weber | Herren | |
| Stefanie Weber | Schülerinnen | BRE-Siegerin 1999, 2000, 2001 |

BGV Bergisch Land

| | | |
|-------------------|---------------|----------------------------|
| Susanne Barth | Damen (M) | |
| Tobias Dochat | Herren | |
| Norbert Eilert | Senioren I | |
| Sigrid Eilert | Seniorinnen I | Deutsche Meisterin 2004 |
| Gerno Grapengeter | Herren | |
| Andreas Grzeski | Herren | |
| Karsten Hein | Herren | |
| Eckehard Hoffmann | Senioren II | |
| Thomas Kemsies | Herren | |
| Manuel Lunau | Herren | BRE-Sieger 1997, 1999 (Jm) |
| Bettina Posmek | Damen | |
| Norbert Rehfeld | Senioren I | |
| Lutz Wierum | Herren | |

BGSV Bad Homburg

| | |
|-----------------|--------|
| Ralf Herzog | Herren |
| Patricia Krumay | Damen |

BGC Assindia Essen

| | | |
|---------------------|---------------|------------------------|
| Inge Schmitz | Seniorinnen I | |
| Hans-Jürgen Walther | Senioren I | Deutscher Meister 1998 |

CGC Grötzingen

| | | |
|----------------------|----------------|--|
| Timo Glaser | Junioren | BRE-Sieger (Schm) 2005, 2006, 2007 |
| Klaus Mildenerger | Senioren I | Deutscher Meister 1988, 1994 (H), 2001, 2002, 2003, 2004, 2005, 2006 (Sm I) |
| Peter Hartmann | Senioren I | |
| Wolfgang Schlenstedt | Senioren II | |
| Ralf Schmidt-Heß | Herren | Deutscher Meister 1993, 2001, 2003 |
| Veronika Stern | Seniorinnen II | Deutsche Meisterin 2005, 2006 |

Teilnehmerliste Deutsche Meisterschaft 2008

1. Essener CGC Blau-Gold e.V.

| | | |
|--------------------|---------------|-------------------------------------|
| Gabi Barke | Damen | |
| Thomas Barke | Herren | |
| Petra Birkenstock | Seniorinnen I | |
| Denis Frerix | Schüler (M) | |
| Rebecca Kummerhofe | Damen | |
| Michael Olböter | Herren | |
| Dustin Raffler | Herren | BRE-Sieger 2003, 2004, 2005 |
| Walther Raffler | Herren | Deutscher Meister 1986 |
| Günther Reinhardt | Herren | |
| Jeremy Reinhardt | Schüler (M) | |
| Karsten Urbanski | Herren | |
| Ricarda Urbanski | Juniorinnen | BRE-Siegerin 2004 (Schw), 2005 (Jw) |
| Björn Wirz | Schüler (M) | |
| Michel Zazzi | Schüler | |
| Stefanie Zazzi | Damen | BRE-Siegerin 1990 (Jw) |
| Thorsten Zazzi | Herren | |

CGC Grün-Gold Bad Hamm

| | | |
|---------------------|---------------|-------------------------|
| Andrea Fellmann | Damen | |
| Thomas Fellmann | Herren | Deutscher Meister 1999 |
| Fabian Harkebusch | Herren | |
| Bianca Kalippke | Juniorinnen | |
| Dennis Krautscheid | Herren (M) | |
| Christian Lohmann | Herren | |
| Helga Lohmann | Seniorinnen I | |
| Udo Lohmann | Senioren I | |
| Dorothea Preuß | Damen | |
| Oliver Schnickmann | Herren | |
| Kirsten Südhoff | Damen | Deutsche Meisterin 2006 |
| Johannes Voßschulte | Herren | Deutscher Meister 1990 |
| Andreas Wiards | Herren | |
| Beate Wiards | Damen | |

Teilnehmerliste Deutsche Meisterschaft 2008

BGV Backumer Tal Herten

| | | |
|-------------------|---------------|---|
| Thomas Dautert | Herren | |
| Christopher Hahn | Schüler | |
| Kai Karpa | Herren | |
| Thomas Kugel | Herren | Deutscher Meister 1991 |
| Anja Kleikemper | Damen | |
| Ralf Kleikemper | Herren | |
| David Ott | Herren | Deutscher Meister 2006 |
| Norbert Ott | Senioren I | |
| Romy Ott | Seniorinnen I | Deutsche Meisterin 2006, 2007 |
| Thorsten Picholl | Herren | |
| Monique Meyer | Damen | |
| Stephan Schroeder | Herren | Deutscher Meister 1995, 1998, 2000, 2002, 2004 BRE-Sieger Junioren 1989 |

CGC Rauschenberg

| | | |
|--------------------|----------------|---------------------------------------|
| Tobias Brandt | Herren | |
| Karl-Heinz Mertens | Senioren II | |
| Maik Moll | Herren | |
| Bernd Rothe | Senioren I | |
| Monika Rothe | Seniorinnen II | Deutsche Meisterin 2000, 2007 (Sw II) |

CGC Zillertal Bad Wörishofen

| | | |
|--------------------|------------|------------------------|
| Michael Brandner | Herren | |
| Horst Unterleitner | Senioren I | Deutscher Meister 2007 |

1. MSC Wesel 6.6.66

| | | |
|-------------------|--------|--|
| Marco Bettger | Herren | |
| Sebastian Heine | Herren | |
| Markus Kuntermann | Herren | Deutscher Meister 1996, 1997 BRE-Sieger 1983 (Schüler), 1987 (Jugend) |
| Michael Ponellis | Herren | |
| Oliver Rathjens | Herren | Deutscher Meister 2007 |
| Dirk Scheikowski | Herren | |
| Sven Scheikowski | Herren | |

MGC „As“ Witten

| | | |
|----------------|--------|--|
| Sebastian Kube | Herren | |
|----------------|--------|--|



E & S

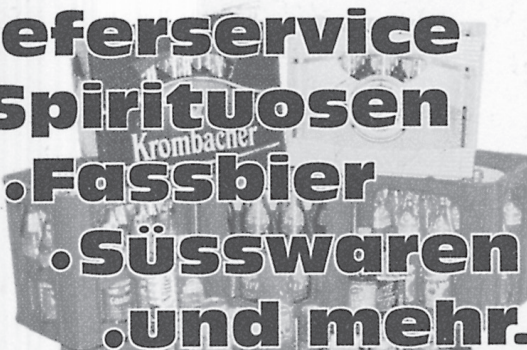
*Die Nummer 1
in Vogelheim*

GETRÄNKEMARKT

Serkan Arslan 0177 / 206 40 47

☎ 0201 / 36 19 871

Stakenholt 30 • 45356 Essen / Vogelheim

- 
- **Lieferservice**
 - **Spirituosen**
 - **Fassbier**
 - **Süßwaren**
 - **und mehr..!**

Lieferservice ☎ 0201 /
36 19 871

Nostalgisches aus dem Archiv -
zum Schmunzeln, Erinnern, Staunen....

Achtung Platzbesitzer!!!

Veranstalten Sie ein „Volks-Turnier“ (Qualifikations-Turnier)

- Gewinnen Sie -



für den Platzbesitzer,
dessen **Hobbyspieler**
beim 30.000,- DM
Endturnier in Ingolstadt
das beste Ergebnis erzielt.

... weitere Belohnungen für Volksturnier-Veranstalter:

3 x



freie
Auswahl
aus
unserem
Verkaufs-
programm

10 x



werden unter sämtlichen Veranstaltern verlost!

Alle Teilnehmer erhalten eine Gewinnliste.

Viel Glück wünscht Ihnen Ihre

●●● golf **WAGNER GmbH**



Ch. Wagner

Bitte umgehend Turnierunterlagen anfordern!

Ausschreibung

| | |
|-----------------------------|--|
| Schirmherrschaft: | Bürgermeister Anton Ledermann, Kurdirektor Ludwig Burghardt |
| Veranstalter: | Deutscher Cobi-Golfsport-Verband e. V., Präsident: Hans Dabelow, Bad Hamm |
| Ausrichter: | Cobi-Golf-Club „Zillertal“ Bad Wörishofen, Geschäftsstelle 8937 Bad Wörishofen, Zillertal 1 1. Vorsitzender: Willi Kitzinger, Ruf 482 |
| Turnieranlage: | Cobi-Golf-Sportanlage Bad Wörishofen, Zillertal 1, Groß- und Kleinformat = gemischt |
| Austragungstag: | Samstag und Sonntag, 28./29. September 1968 |
| Disziplinen: | Damen-, Herren-, Senioren- und Junioren-Einzel- u. Mannschaftsklassen, sowie gemischtes Doppel |
| Austragungs- modus: | 2 Durchgänge über je 18 Pisten |
| Wertung: | Erfolgt nach den für den DCV verbindlichen Spielregeln und der Turnierordnung. Verstöße gegen diese Regeln ziehen die sofortige Dis- qualifikation nach sich. |
| Teilnahme- berechtigung: | Jedes DCV-Mitglied, das seinen Beitragsver- pflichtungen nachgekommen ist, darf teilnehmen. |
| Turnierleitung: | 1. DCV-Bundessportwart Hubert Liffers, Wup- pertal-Barmen |
| Presse: | DCV-Pressereferent Günther Dabelow, Essen; Sighardt Schneider, Bad Wörishofen. |

... zwischendurch wird ein Boccia-Durchgang durch Ehrengäste ausgefochten

Programmablauf

Samstag, 28. September 1968

Eintreffen der auswärtigen Teilnehmer. Am Informationstisch im Café und Pension „Zillertal“ Anmeldung und Abgabe der Teilnehmerlisten. Einweisung der Teilnehmer in die Quartiere durch Herrn Hartmut Hofmann.

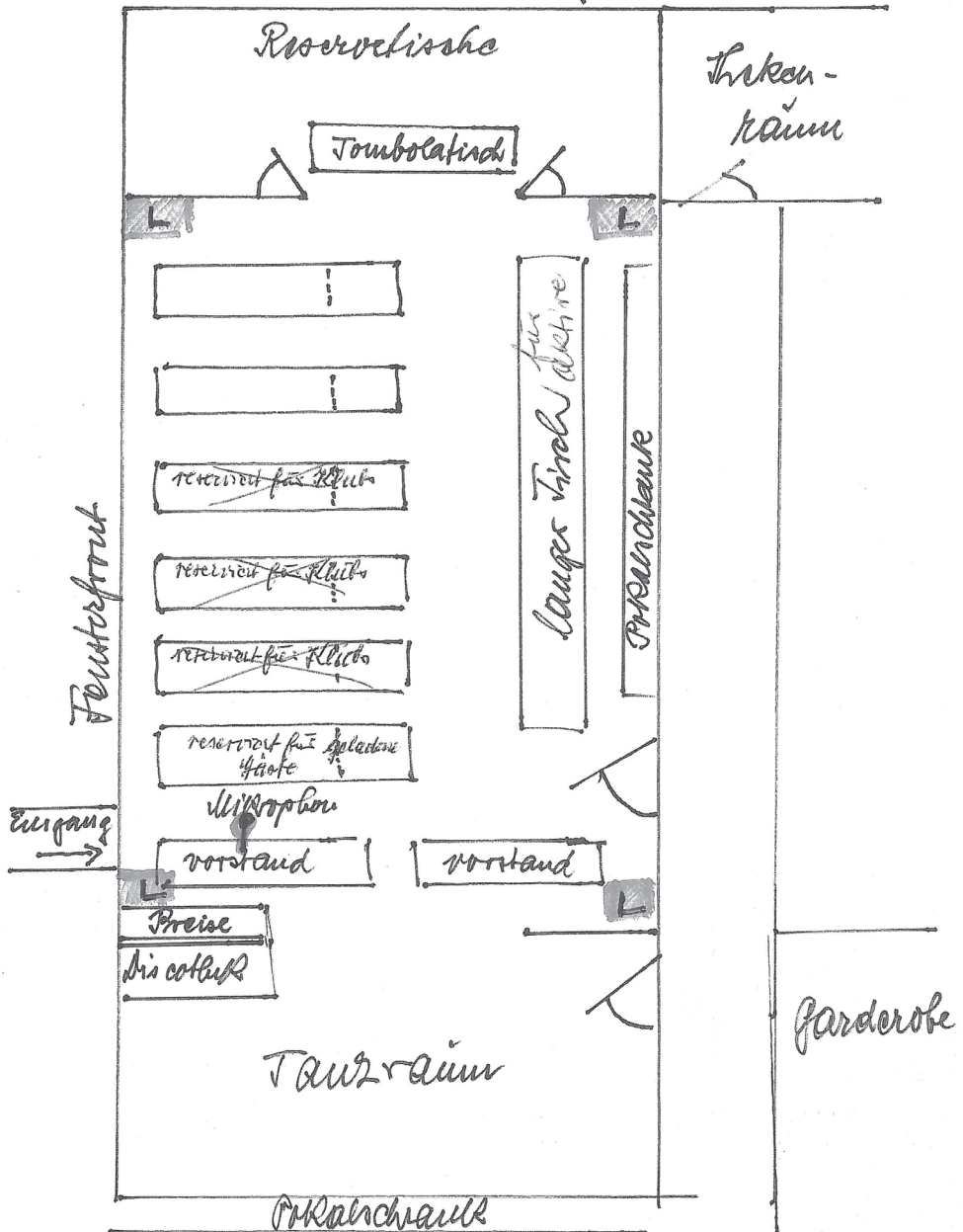
- 17.00 Uhr Sportausschußsitzung, Auslosung der Startfolge im Café und Pension „Zillertal“
- 19.00 Uhr Begrüßung der Teilnehmer durch den Präsidenten des DCV, Hans Dabelow, Bad Hamm, im Café und Pension „Zillertal“.
Anschließend geselliges Beisammensein bis ca. 22.00 Uhr.

Sonntag, 29. September 1968

- 8.30 Uhr Turnierbeginn
- ab 12.00 Uhr Mittagessen in zwangloser Folge
- 15.00 Uhr Als Ehrengäste werden die ehemalige Fußball-Nationalläuferreihe Kitzinger, Goldbrunner, Kupfer anwesend sein und mit anderen prominenten Teilnehmern einen Boccia-Durchgang ausfechten.
- 18.00 Uhr Bankett im Gasthof und Hotel „Adler“, Hauptstraße
- 20.00 Uhr Gemeinsame Siegerehrung im Café Fischer, mit anschließendem Tanz und div. Extras.
- Für alle Teilnehmer, die am Montag noch in Bad Wörishofen anwesend sind, haben wir zwei Vorschläge
- Vormittags Ortsbesichtigung und Einkehr im „Mostkrügle“, nachmittags eine Fahrt zum Oktoberfest nach München.
 - Nachmittags eine Fahrt Füssen-Königsschlösser und abends auf Einladung des Cobi-Golf-Clubs „Zillertal“ mit Münchner Wiesenfestbier und Schweinswürstl mit Kraut.

... das 10jährige Jubiläum unseres Verein war bis in's Kleinste organisiert ...

L = Leertypen
Tischordnung



... bei Puma spendet der Boss noch persönlich zur Tombola ...

RUDOLF F. DASSLER

8522 HERZOGENAURACH
Christoph-Dassler-Straße 3

10. Okt. 1973

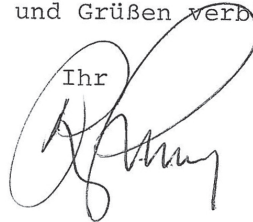
Lieber Sportfreund Günther Dabelow,

haben Sie vielen Dank für Ihren Brief vom 2.10.
und Ihrer Anfrage nach meinem Befinden.

Wörishofen ist immer ein Gesundbrunnen, wenn
man den Anordnungen der Ärzte Folge leistet und
in jeder Beziehung zurückhaltend ist. Es waren
schöne Stunden im Zillertal.

Daß ich zu Ihrem Jubiläum nicht kommen kann,
werden Sie verstehen. Zur Verschönerung der Tom-
bola lasse ich Ihnen zwei Paar der so beliebten
PUMA Golfschuhe gratis zugehen.

Mit den besten Wünschen und Grüßen verbleibe ich

Ihr


... und auch die Brauerei Stauder läßt sich auch nicht lumpen ...

Privatbrauerei Jacob Stauder



Privatbrauerei Jacob Stauder, 43 Essen 12, Postfach 12 03 05

1. Essener Cobigolf-Club
"Blau-Gold" e.V.

43 Essen
Walter-Hohmann-Str. 1

43 Essen 12

Stauderstraße 88
Fernruf (02141) 290051

Ihr Zeichen

Ihre Nachricht

Unser Zeichen

Tag

134/Sch

10. Oktober 1973

Betr.: Jubiläum des 1. Essener Cobigolf-Club "Blau-Gold" e.V.

Sehr geehrter Herr Dabelow!

Ihr Schreiben in obengenannter Angelegenheit haben wir mit Dank erhalten. Gern sind wir bereit, zum Gelingen Ihrer Jubiläumsfeier beizutragen. Wir übersenden Ihnen daher in den nächsten Tagen

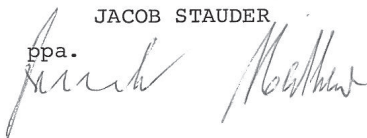
3 Stauder Party-Tönnchen.

Wir wünschen Ihrer Veranstaltung einen guten Verlauf und verbleiben

mit freundlichen Grüßen

JACOB STAUDER

ppa.



... nur Siemens hatte Angst in den Verdacht der Korruption zu kommen.
Wir hätten um zehn Millionen bitten sollen, das hätte bestimmt geklappt ...

SIEMENS
AKTIENGESELLSCHAFT

f. Essener Cobigolf-Club
" Blau-Gold " e.V.

43 Essen
Walter-Hohmann-Str. 1

Zweigniederlassung
Essen

Personalabteilung
Bitte in der Anschrift mit angeben

Ihre Zeichen und Ihre Nachricht vom

6.10.1973

Unsere Zeichen

PL/Ha

D-4300 Essen 1, Postfach 22

11.10.1973

Spende

Sehr geehrte Herren !

Wir bestätigen den Eingang Ihres o.a. Schreibens und haben volles Verständnis für Ihre Bemühungen.

Leider sehen wir keine Möglichkeit, Ihnen finanziell behilflich zu sein, denn die Vielzahl der fast täglich an uns herangetragenen Spendenwünsche der verschiedenen Vereine, Verbände, Organisationen usw. übersteigt auch unsere Mittel und Möglichkeiten bei weitem. Bitte berücksichtigen Sie, dass nahezu in jeder grösseren Stadt der Bundesrepublik eine Zweigniederlassung, ein Werk oder ein Technisches Büro unseres Hauses ihren Sitz haben, und dass alle diese Stellen in gleicher Weise angesprochen werden. Bei dieser Sachlage ist es nur dann möglich, zu einer gerechten Verteilung der vom Hause Siemens zur Verfügung gestellten sehr namhaften Beiträge zu gelangen, wenn sie von zentraler Stelle des Hauses an überregionale Spitzenverbände wissenschaftlicher, kultureller und karitativer Art gegeben werden, die in eigener Verantwortung für den zweckentsprechenden Einsatz dieser Mittel sorgen.

Wir bitten Sie daher um Verständnis, dass wir auch in Ihrem Falle von diesem Grundsatz unserer Hauses nicht abweichen können.

Mit freundlichem Gruß

SIEMENS-AKTIENGESELLSCHAFT

Ein neuer Sportverein

Bahngolfklub Kupferdreh-Langenberg startet am 17. April mit Eröffnungsturnier im Nizzatal

Ein neuer Sportverein hat in Langenberg sein Domizil aufgeschlagen, und zwar handelt es sich hierbei eigentlich um einen Sportverein, dessen Merkmale nicht von körperlicher Ertüchtigung geprägt sind, sondern bei dem es in erster Linie um eine gute Treffsicherheit geht. Genauer gesagt handelt es sich um den Bahngolfklub Kupferdreh-Langenberg, der erst seit etwa vier Monaten existiert.

Das Gründungsteam setzt sich aus sechs Herren und zwei Damen zusammen, die früher in einem Essener Klub mitwirkten, dann aber austraten und sich entschlossen, einen eigenen Verein zu gründen. Da die jetzigen Mitglieder des Klubs ausnahmslos aus Essen-Kupferdreh stammen, die Bahnalage sich jedoch im Nizzatal am Parkplatz des Freibades befindet, entschloß man sich für den Namen Bahngolfklub Kupferdreh-Langenberg. Blicke natürlich

noch die Frage zu beantworten, was Bahngolf ist.

In Fachkreisen, um es kurz zu sagen, strebt man eine Vereinheitlichung der Abteilungen Minigolf, Miniaturgolf, cob-Golf und Kleingolf an, was auch durchaus angebracht erscheint, zumal sich die einzelnen Sparten ohnehin nur durch die Art der Hindernisse unterscheiden. „Das neue Kind“ soll in naher Zukunft dann den Namen Bahngolf erhalten, und so gesehen ist schließlich, auf eine baldige Verwirklichung dieses Planes bauend, der Name Bahngolfklub Kupferdreh-Langenberg entstanden.

Daß dieser Klub seine Zelte in der Senderstadt aufgeschlagen hat, ist übrigens reiner Zufall. Auf der Suche nach einer geeigneten Bahngolfanlage wurde man quasi im Vorbeifahren auf die cob-Golf-Anlage am Parkplatz des Freibades aufmerksam und

entschoß sich sogleich, diese in Beschlag zu nehmen. Zur Zeit sind der neue Eigentümer, Heinz Gerdowischky aus Velbert und die Mitglieder des Klubs damit beschäftigt, die Anlage wieder auf Vordermann zu bringen und ihr ein einladendes, freundliches Gesicht zu verleihen. So werden nach Feierabend die Bahnen hergerichtet, Steinplatten gelegt und neue Sträucher gepflanzt.

Wieviel Schweiß und Mühe hier investiert wird, ersieht man schon aus der Tatsache, daß die Bahngolfspieler bereits vor einigen Monaten mit den erforderlichen Renovierungsarbeiten begannen.

Eröffnungsturnier

Mitte April soll sich die Anlage erstmalig in ihrem neuen Glanz präsentieren. Aus diesem Grunde veranstaltet der Bahngolfklub Kupferdreh-Langenberg am 17. April ein Eröffnungsturnier, an dem neben den Gastgebern der Golfklub Vossnacken (Kupferdreh), Blau-Gold Essen, der cob-Golf-Klub Bad Hamm und der Golfklub Krötzingen (Karlsruhe) teilnehmen sollen.

Weiterhin wird sich der Bahngolfklub Kupferdreh-Langenberg dann an den Spielen zur Landesmeisterschaft, die am 25. April am Stadion an der Hafestraße in Essen beginnen, beteiligen. Das Endspiel um die Landesmeisterschaft soll übrigens aller Wahrscheinlichkeit nach in Langenberg stattfinden.

Neue Mitglieder aus der Senderstadt sind beim Bahngolfklub Kupferdreh-Langenberg herzlich willkommen, und wenn man bedenkt, wieviele Freunde diese Sportart hat, wird in dieser Hinsicht bald eine aufstrebende Entwicklung zu verzeichnen sein.

Für die Öffentlichkeit wird die Bahngolfanlage im Nizzatal voraussichtlich ab Mitte Mai zur Benutzung freigegeben.



... wir waren einverstanden, aber beinahe wäre 2008 wieder der Bagger gekommen ...



stadt essen

Der Oberstadtdirektor

Stadt Essen · Stadttamt 52 · Postf. 10 37 61 4300 Essen 1

Sportamt

Lindenallee 59/61

An den
1. Essener Cobigolf-Club
"Blau-Gold" e.V.
z.H. Herrn Udo von Hagen
Marienbergstraße 25

4300 Essen 15

| | |
|-----------------------------|----------------|
| Telex | 0 857 730 sked |
| Telefon (02 01) 181 - | 44 13 |
| Sachbearbeiter | Herr Braun |
| Zimmer | 206 |
| Mein Zeichen | 52-2-21-12 |
| (Bei Antwort bitte angeben) | |
| Ihr Zeichen | |
| Ihr Schreiben vom | |
| Datum | 24.03.1980 |

Betreff

Wiederherstellung der Cobigolf-Sportanlage

Sehr geehrter Herr von Hagen!

Da nunmehr doch damit zu rechnen ist, daß in absehbarer Zeit mit dem Ausbau der Westkurve begonnen wird, kann der Aufbau der Cobigolfanlage an der alten Stelle nicht mehr als sinnvoll und vertretbar angesehen werden.

Ich komme daher zurück auf den ursprünglichen Plan, eine Ersatzanlage auf der Sportanlage am Lichtenhorst zu bauen. Wie Ihnen sicher bekannt, wurde dieser Plan seinerzeit mit Herrn Dabelow und Herrn Hiegemann besprochen.

Ich bitte um Mitteilung, ob Ihr Verein auch heute noch mit diesem Standort einverstanden ist. Für eine baldige Nachricht wäre ich Ihnen sehr dankbar.

Hochachtungsvoll

I.A.



Hoffmann

Das Pluspunktsystem beim ^{cobi}GOLF

Es gehört zu unseren erfreulichsten Feststellungen, daß unsere ^{cobi}GOLF-Spieler ihr ^{cobi}GOLF-Spiel lieben, schätzen und diesem Spiel treu bleiben.

Liegt das nicht auch an unserem Pluspunkt-System?

Täglich kommen neue Spieler auf unsere Sportanlagen. Anfänglich mögen sie sich nicht so richtig zurechtfinden, denn sie waren es von anderen Kleingolfanlagen gewohnt, nur mit minus zu rechnen. Das mag leichter sein und auch bequemer. Ist das aber sportlicher? Wir sagen: nein! Man nenne uns irgendeine Sportart, bei der mit minus gewonnen wird. Das 3:1 beim Fußball zählt, ebenso wie bei allen anderen Ballspielarten, mehr als ein 1:3. Wer gewinnt im Tennis, wer siegt in der Leichtathletik, beim Boxen, beim Eis- und Schneeschuh-sport, beim Schwimmen, Kegeln, Billard, Schießen usw. usf.? Immer der, der die meisten Punkte für sich buchen kann!

Kleingolf ist nun eben mal zu einer neuen Sportart besonderer Prägung geworden und hat doch kaum mehr etwas mit dem Großgolf gemein.

So hält es auch ^{cobi}GOLF. Tore, Hindernisse, Ziellöcher, das alles zählt plus. Abgezogen werden lediglich die Schläge und Strafpunkte.

Schon ein mittelmäßiger Spieler schafft plus. Und unsere guten Spieler? 52 Pluspunkte von 72 möglichen, das ist z. B. Bahnrekord in Bad Hamm.

Rechnen Sie selbst mal aus, wieviel Asse dieser Meister-spieler geschlagen hat.

Sie wissen doch: ^{cobi}GOLF ist mathematisch derartig einwandfrei durchdacht, daß die Möglichkeit besteht, auf jeder, aber auch auf jeder Piste wenigstens theoretisch ein As zu schlagen.

Spielen Sie mal Mäuschen auf einer ^{cobi}GOLF-Sportanlage. Sie werden sich insgeheim mitfreuen, wie sich Erwachsene wie Kinder freuen können, wenn sie statt 3 beim nächsten Spiel 10 oder 12 oder gar 25 Pluspunkte erreichen. Die lassen dann nicht locker. Es beginnt das ernsthafte Training, der Anschluß an einen Klub. So wird man dann Meister, vielleicht sogar Deutscher Meister. Wepreß

... hier das ganze mit Beispielrechnung für eine Vierermannschaft ...

Beispiel für die Punktberechnung bei Turnieren nach § 15

Club X Y spielt im 1. Durchgang mit 4 Spielern:

| Spieler | A | B | C | D |
|---------|----|----|----|----|
| Piste | - | - | - | - |
| | - | + | - | + |
| | + | - | + | - |
| | - | + | - | + |
| | + | - | + | - |
| | - | + | - | + |
| 1 | 1 | 3 | 1 | 3 |
| 2 | 1 | 5 | 2 | 5 |
| 3 | 2 | 5 | 2 | 5 |
| 4 | 2 | 5 | 3 | 5 |
| 5 | 3 | 3 | 7 | 3 |
| 6 | 1 | 5 | 2 | 5 |
| 7 | 3 | 5 | 6 | 5 |
| 8 | 2 | 5 | 5 | 5 |
| 9 | 2 | 5 | 2 | 5 |
| 10 | 8 | 4 | 8 | 3 |
| 11 | 1 | 5 | 2 | 5 |
| 12 | 2 | 5 | 3 | 5 |
| 13 | 5 | 5 | 7 | 5 |
| 14 | 4 | 5 | 5 | 5 |
| 15 | 2 | 6 | 5 | 5 |
| 16 | 2 | 5 | 3 | 5 |
| 17 | 1 | 6 | 2 | 6 |
| 18 | 3 | 5 | 5 | 5 |
| Sa. | 45 | 87 | 70 | 85 |

Der Wert
27,125 (Pluspunkte) würde als anerkannte Club-Mannschaftsleistung in der Verbands-Leistungstabelle erscheinen.

| | | | | |
|----------|--------|-------------|--------|----------------------------|
| $+ 87$ | $+ 85$ | $- 102$ | $+ 88$ | |
| $- 45$ | $- 70$ | $+ 81$ | $- 32$ | |
| $= + 42$ | | $+ 15 - 21$ | | $+ 56 = 92$ Pluspunkte für |

4 Spieler im 1. Durchgang

Club X Y im 2. Durchgang:

Piste 1-18

| | | | | |
|-----|-------------------------|-------------------------|-------------------------|-------------------------|
| Sa. | $\bar{39}$ $\bar{80}$ | $\bar{65}$ $\bar{87}$ | $\bar{80}$ $\bar{81}$ | $\bar{35}$ $\bar{88}$ |
| | $+ 88$ | $+ 87$ | $+ 81$ | $+ 88$ |
| | $- 39$ | $- 65$ | $- 80$ | $- 35$ |
| | $= + 49$ | $+ 22$ | $+ 1$ | $+ 53 = 125$ Pluspunkte |

4 Spieler im 2. Durchgang

... NA, KAPIERT??? ...

Gründungsjahr 1963

Cobigolf-Sportanlage
am Lichtenhorst, Essen-Vogelheim



1. Vorsitzender Udo von Hagen

2. Vorsitzender Walther Raffler

Schatzmeisterin Klaudia Raffler-Spierling

Sportwart Thomas Barke

Jugendwart Dustin Raffler

Sozialwartin Gabi Barke

Schriftführer n. b.

Trainingstag Jeden Dienstag ab 18.00 Uhr

Eigenes Turnier Monta-Pokal seit 1976

Herzlichen Dank!

Sagen wir allen, die mit der Aufgabe einer Anzeige oder mit Geld- und Sachspenden die Ausrichtung dieser Veranstaltung sicher gestellt haben.

Dank auch an alle, die mit Rat und vor allem Tat bei der Bewältigung der vielen großen und kleinen Probleme mitgeholfen haben.

Dank auch denen, die wenigstens nicht im Weg standen, als die Arbeiten verteilt und ausgeführt wurden

Westdeutsche Farbengesellschaft

Brüche & Co. GmbH & Co. KG

Hafenstraße 223-225

D-45356 Essen

Tel.: +49 (0) 201/8331-600

www.wefa-wasserlacke.de

info@wefa-wasserlacke.de



**Westdeutsche
Farbengesellschaft**

**Wasserverdünnbare
Lacksysteme mit wefa**

